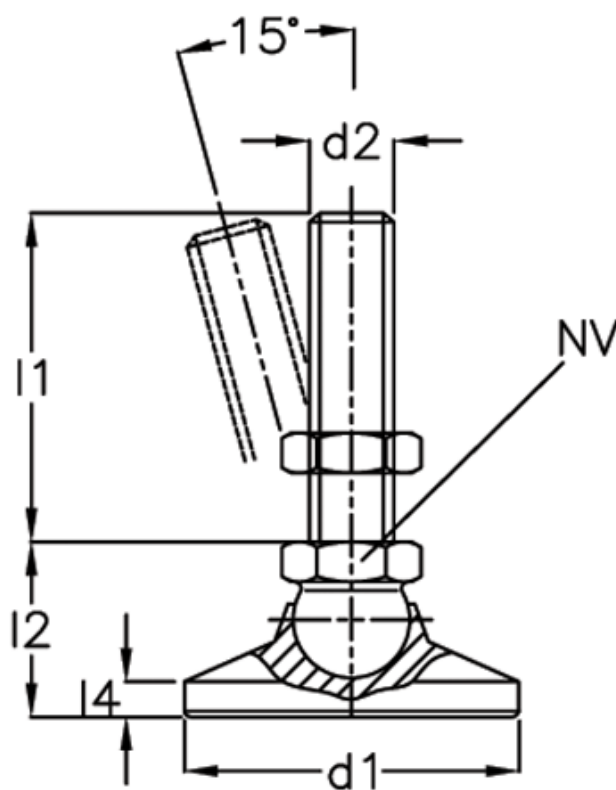


Varenummer: 20343250M1063OS
Beskrivelse: E+G Drejeledsfod
GN 343.2-50-M10-63-OS

Mål



$d1 = 50$
 $d2 = M10$
 $l1 = 63$
 $l2 = 28$
 $l3 = -$
 $l4 = 7$
 $l5 = -$
 $NV = 15$

Statisk belastning = 23
Vægt i (g) = 215